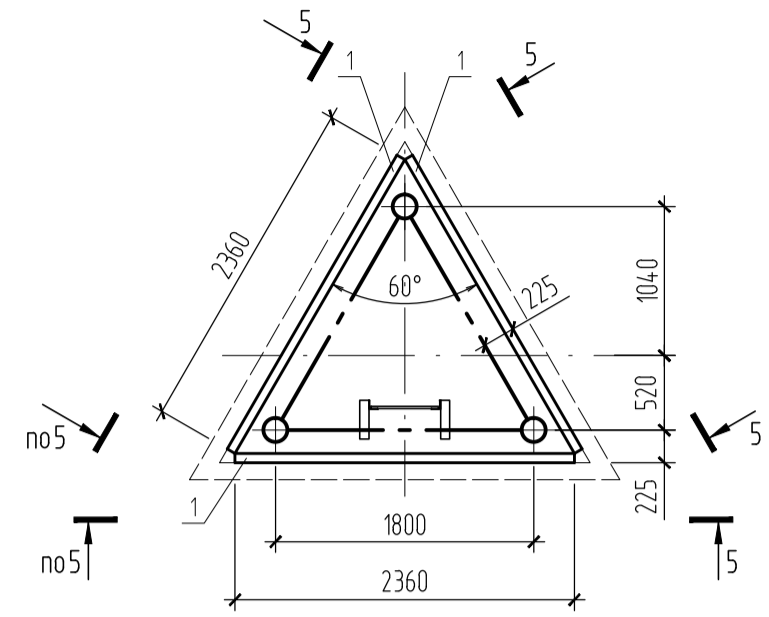


Схема расположения элементов рекламной конструкции



Спецификация элементов рекламной конструкции

Поз.	Обозначение	Наименование	Кол.	Масса ед., кг	Приме- чание
К		Труба 168x8 ГОСТ 10704-91 Ст3сп-5 ГОСТ 10705-80* L=58,0 м.п.		31,57	
См		Труба 219x8 ГОСТ 10704-91 Ст3сп-5 ГОСТ 10705-80* L=4,376	1	182,0	
СВ		Уголок 70x70x5-В ГОСТ 8509-93 С255 ГОСТ 27772-88 L=100,0 м.п.		5,38	
1		Уголок 63x63x5-В ГОСТ 8509-93 С255 ГОСТ 27772-88 L=258,0 м.п.		4,81	
2		Уголок 50x50x5-В ГОСТ 8509-93 С255 ГОСТ 27772-88 L=182,0 м.п.		3,77	
3		6-А-1 ГОСТ 5781-82* L=340	66	0,08	Ст3сп
4		Швеллер 18 ГОСТ 8240-97 С345-3 ГОСТ 27772-88 L=18,0 м.п.		16,3	
		Лист 40x400x400-Б ГОСТ 82-70* С345-1 ГОСТ 27772-88	3	50,3	φ400
		Лист 20x80x80-Б ГОСТ 103-76* С345-1 ГОСТ 27772-88	18	1,0	
		Лист 12-Б ГОСТ 19903-74* С345-1 ГОСТ 27772-88 S = 3,0 м²		94,2	
		Лист 6-Б ГОСТ 19903-74* С255 ГОСТ 27772-88 S = 13,0 м²		47,1	
Лм		Лестница металлическая Лм	1		
а		Уголок 63x63x5-В ГОСТ 8509-93 С255 ГОСТ 27772-88 L=34,0 м.п.		4,81	
б		16-А-1 ГОСТ 5781-82* L=4,70	56	0,75	Ст3сп
в		Уголок 63x63x5-В ГОСТ 8509-93 С255 ГОСТ 27772-88 L=2,70	20	1,3	
		Монтажный стык	3		на 1 стык
		Уголок 100x100x7-В ГОСТ 8509-93 С255 ГОСТ 27772-88 L=60	8	0,7	
		Лист 4x80x480-Б ГОСТ 103-76* С255 ГОСТ 27772-88	1	1,2	

Технический текст см. лист 1.

Инв. № подл. Подп. и дата. Взам. инв. №

175-12-АС

Рекламная конструкция "ТЦ Югра"
по адресу: г. Нижневартовск, ул. Ленина 15

Изм.	Кол. уч.	Лист	№ док.	Подп.	Дата
Разраб.				Соколова Н.Е.	09.12
Проверил				Сысоева Н.В.	09.12
Н. контроль				Смыслова И.В.	09.12

Рекламная конструкция.

Стадия Лист Листов

Р 4

Схема расположения элементов рекламной
конструкции. Разрез 5-5.

ООО "Про-Джект"
г. Нижневартовск

Копировал

А2